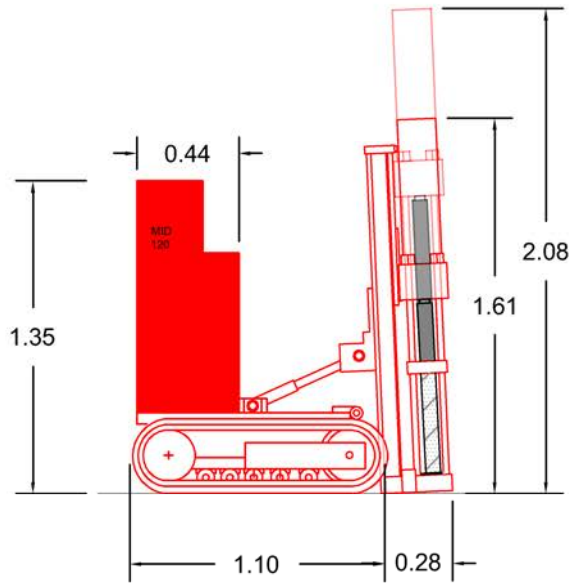


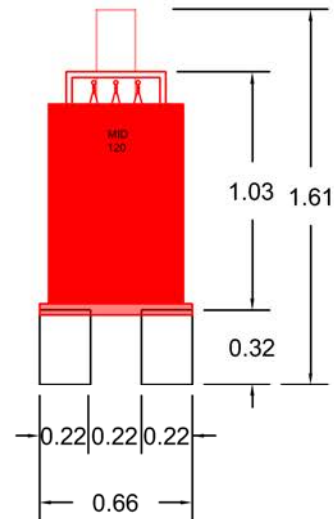
DIMENSIONES DE LA MAQUINARIA PARA LA PUESTA EN OBRA DE MICROPILOTES

CILINDRO HIDRÁULICO PARA LA HINCA

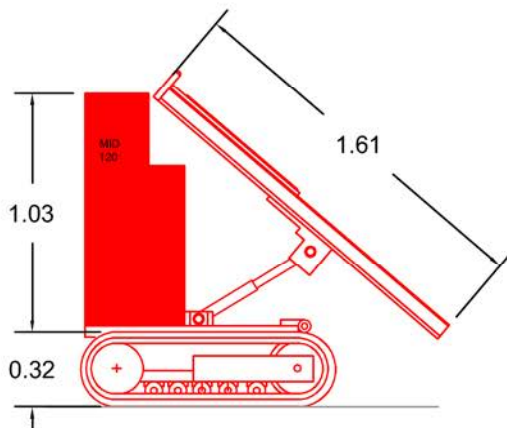
VISTA EN SECCIÓN Y DIMENSIONES
 CON LA COLUMNA DE HINCA EN
 POSICIÓN VERTICAL Y EXTENDIDA



VISTA POSTERIOR



VISTA EN SECCIÓN Y DIMENSIONES
 CON LA COLUMNA PLEGADA



VISTA EN PLANTA

