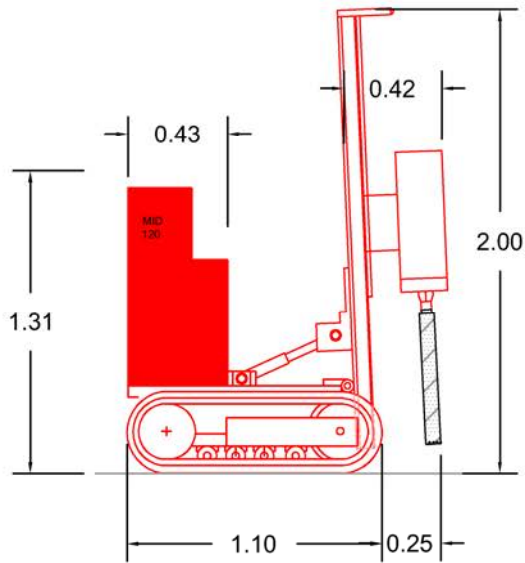


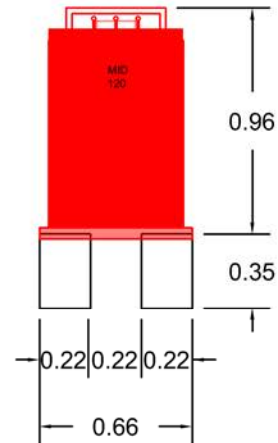
# DIMENSIONES DE LA MAQUINARIA PARA LA PUESTA EN OBRA DE MICROPILOTES

## PERFORADORA

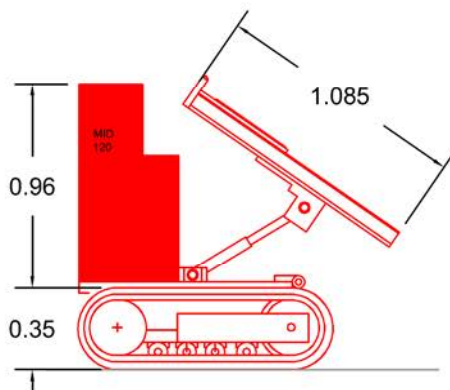
VISTA EN SECCIÓN Y DIMENSIONES  
 CON LA COLUMNA DE HINCA EN  
 POSICIÓN VERTICAL Y EXTENDIDA



VISTA POSTERIOR



VISTA EN SECCIÓN Y DIMENSIONES  
 CON LA COLUMNA PLEGADA



VISTA EN PLANTA

